

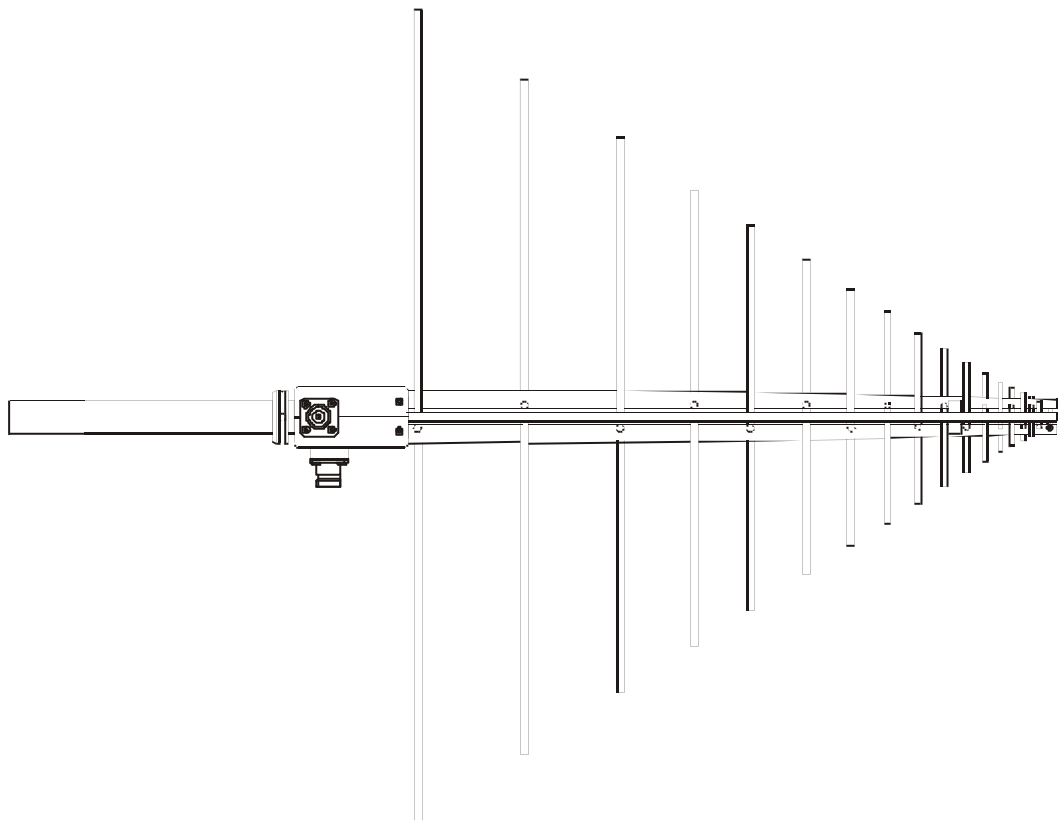
SCHWARZBECK MESS - ELEKTRONIK

An der Klinge 29 D-69250 Schönau Tel.: (+49)6228/1001
Fax.: (+49)6228/1003 E-mail: office@schwarzbeck.de

XSLP 9143

Kreuzpolarisierte Breitband UHF-SHF Log.-Per. Messantenne
Dual Polarized UHF-SHF Broadband Log.-Per. Test-Antenna

300 MHz ... 3 (5.5) GHz

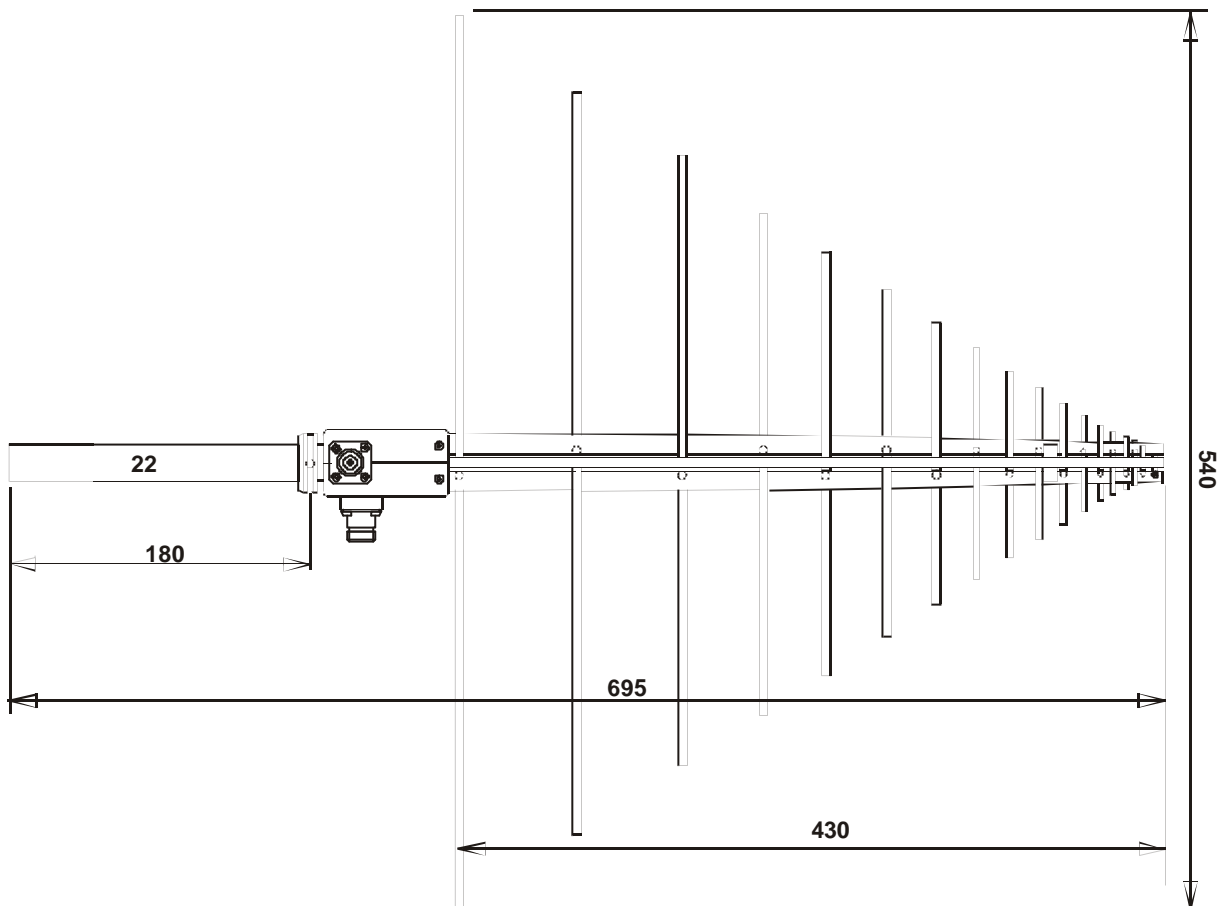


Handbuch
Manual

SCHWARZBECK MESS - ELEKTRONIK

An der Klinge 29 D-69250 Schönau Tel.: 06228/1001 Fax.: (49)6228/1003

XSLP 9143 UHF-SHF Breitband Log.-Per. Antenne XSLP 9143 UHF-SHF Broadband Log.-Per. Antenna



Technische Daten:

Bauart:
Linear zweifach (kreuz-) polarisierte
Logarithmisch Periodische
Breitbandantenne in Aluminium-
ausführung für Empfangs- und
Sendeanwendungen.

Frequenzbereich, nominell:
Nutzbarer Frequenzbereich:
Isotropgewinn:
Antennenfaktor:
Impedanz, nominell:
Stehwellenverhältnis SWR typisch:
Vor- Rückverhältnis:
Polarisationsentkopplung:
3 dB Öffnungswinkel typ.(E-Ebene):
3 dB Öffnungswinkel typ.(H-Ebene):
Max. Eingangsleistung:

Anschlußart: N-Buchsen
Halterung: 22 mm Rohr, Rastring
Breite x Länge x Dicke:
Gewicht:

XSLP 9143

300 MHz ... 3 GHz
250 MHz ... 5.5 GHz
typ.: 4 ... 7 dBi
15 ... 35 (42) dB/m
50 Ω
1.5 - 3
> 15 dB
typ. 15-25 dB
50°-80°
90°-170°
100 W (intermitt.)
50 W (cont.)

540 x 695 x 540 mm
1.2 kg

Specifications:

Type:
Linear dual polarized Logarithmic
Periodic Broadband Antenna
(Aluminium tubing) for Receive and
Transmit Applications.

Nominal Frequency Range:
Usable Frequency Range:
Isotropic Gain:
Antenna Factor:
Nominal Impedance:
Standing Wave Ratio SWR typical:
Front to Back Ratio:
Cross Polarisation Rejection:
3 dB Beamwidth typ. (E-Plane):
3 dB Beamwidth typ. (H-Plane):
Max. Input Power:

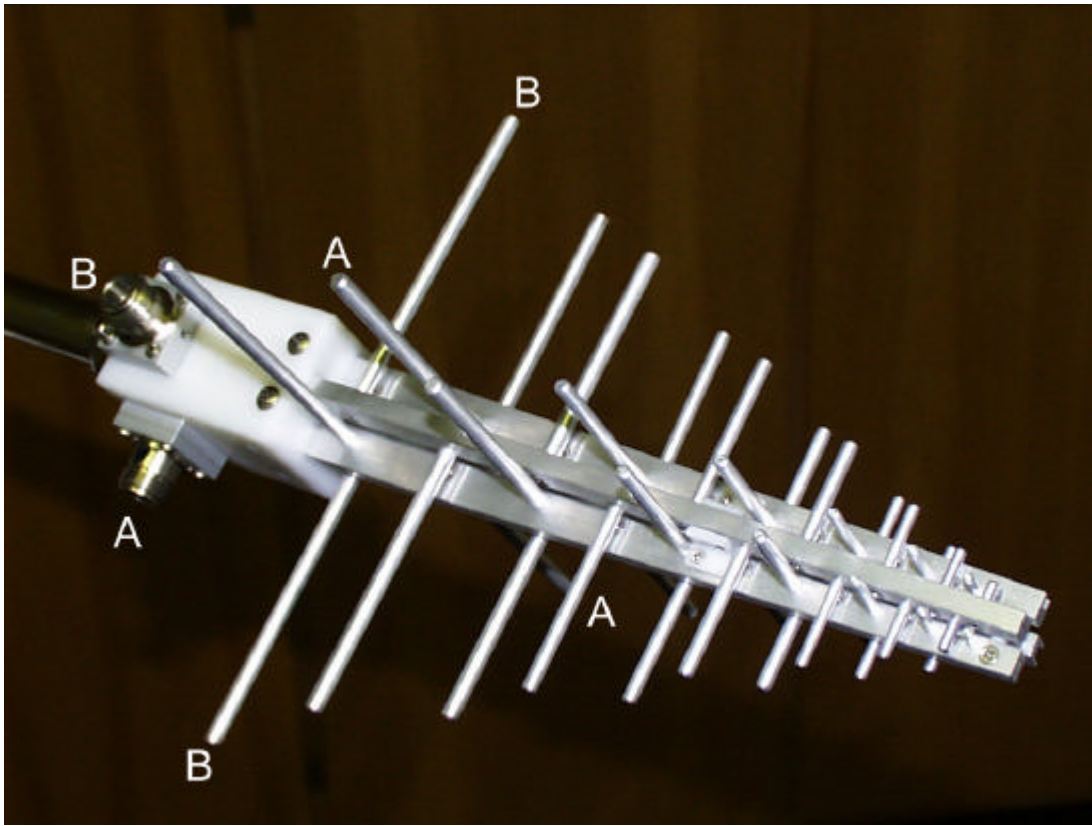
N-Connectors female
Mount: 22 mm Tube, Indexing Ring
Width x Length x Thickness:
Weight:

SCHWARZBECK MESS - ELEKTRONIK

An der Klinge 29 D-69250 Schönau Tel.: 06228/1001 Fax.: (49)6228/1003

XSLP 9143 UHF-SHF Breitband Log.-Per. Antenne

XSLP 9143 UHF-SHF Broadband Log.-Per. Antenna



Zuordnung der Polarisierungsebenen

Die XSLP 9143 verfügt über zwei unabhängige Polarisierungsebenen, die senkrecht zueinander stehen. Die Zuordnung der N-Buchsen zur entsprechenden Polarisierungsebene ist in der Abbildung skizziert. Der Innenleiter der N-Buchse steht immer senkrecht auf der Polarisierungsebene. Beispiel: Mit der Buchse "B" soll Horizontalpolarisation eingestellt werden. Die Antenne wird um die Längsachse gedreht, so daß die mit "B" bezeichneten Elemente waagrecht liegen. Die Buchse "B" zeigt dann entweder nach oben oder unten.

Entkopplung der Polarisierungsebenen

Obwohl beide Polarisierungsebenen exakt senkrecht aufeinander stehen, sind die Ebenen nicht 100% entkoppelt. Ein horizontal polarisiertes Feld wird auch vom vertikalen Zweig der Antenne erfaßt, wenn auch mit weitaus geringerer Anzeige. Typische Entkopplungswerte liegen zwischen 15 und 20 dB. Die Entkopplung der Ebenen hängt ausserdem sehr stark von Umgebungsreflexionen ab. Optimale Entkopplungswerte erreicht man unter Freiraumbedingungen. Bei höheren Frequenzen nimmt die Polarisationsentkopplung stetig ab, der Grund hierfür ist der Elementversatz an der Spitze, der im Vergleich zur Elementlänge zunimmt.

Assignment of Polarisation Planes

The XSLP 9143 has two orthogonal polarisation planes, which can be accessed independantly via N-connectors. The assignment of the N connector to the corresponding polarisation plane is shown in the above picture. The Inner conductor of the N-connector stands always perpendicular on the corresponding polarisation plane. Example: Connector "B" should be used for horizontal polarisation. The antenna is rotated around its longitudinal axis until the elements assigned with "B" are horizontal. The connector "B" faces either upwards or towards ground.

Decoupling of the Polarisation Planes

Although the two polarisation planes are exactly orthogonal to each other, there is no 100% decoupling between them. A horizontal polarised field contributes also to the indication of the vertical polarised antenna section, but with reduced effect. Typical decoupling values for the cross polarised fieldstrength indication are 15 to 20 dB. The decoupling of the polarisation planes depends a lot on environmental reflections. Best decoupling results can be achieved under free-space conditions. The cross polarisation decoupling decreases at higher frequencies due to the element displacement at the antenna tip, which approaches to the element length itself.

SCHWARZBECK MESS - ELEKTRONIK

An der Klinge 29 D-69250 Schönau Tel.: 06228/1001 Fax.: (49)6228/1003

XSLP 9143 UHF-SHF Breitband Log.-Per. Antenne **XSLP 9143 UHF-SHF Broadband Log.-Per. Antenna**

Gleichheit der Polarisationsebenen

Aus konstruktiven Gründen sind leichte Unterschiede zwischen den beiden Polarisierungsebenen erkennbar. Die Ursache ist die unterschiedliche Entfernung des Speisepunktes zu den aktiven Elementen. Im Regelfall liegen die Abweichungen der Ebenen untereinander bei weniger als 1 dB, maximal jedoch bei ca. 1.5 dB. Insbesondere bei höheren Frequenzen sollten daher bei höchstem Genauigkeitsanspruch die zugehörigen Daten zur Polarisierungsebene verwendet werden.

Allgemeine Hinweise

Für höchste Genauigkeitsansprüche kann es nützlich sein, ein geeignetes Festdämpfungsglied mit 3 dB bis 10 dB zu verwenden. Man erreicht dadurch eine Anpassungsverbesserung, die allerdings den Gewinn um den Betrag der Dämpfung herabsetzt und den Antennenfaktor um denselben Betrag erhöht. Bei einem SWR von < 2 kann in der Regel auf ein Dämpfungsglied verzichtet werden.

Bei Antennenmessungen im Mikrowellenbereich werden auch nichtleitende Materialien wie z.B. Kunststoffe zu Reflektoren. Insbesondere im unmittelbaren Nahbereich der Antenne sollten daher keine großen Masthalterungen und ähnliches eingesetzt werden.

Antennenbezugspunkt

Als Antennenbezugspunkt wurde bei der Kalibrierung das Phasenzentrum gewählt. Das Phasenzentrum liegt etwa im Bereich, in dem die Elementlänge der halben Wellenlänge entspricht. Beispiel: Bei 1 GHz beträgt die Wellenlänge 30 cm, das Phasenzentrum liegt daher beim Element mit der Länge 15 cm (ca. 12.5 cm hinter der Spitze)

Weitere Antennendaten

Die XSLP 9143 ist direkt von der vielfach bewährten USLP 9143 abgeleitet. Daher können Richtdiagramme, Daten zur Feldstärkeerzeugung und Korrekturdaten für kurze Messentfernung von der USLP 9143 übernommen werden.

Equality of Polarisation Planes

Small differences between the polarisation planes are recognizable for construction reasons. The feeding point distance to the active element is somewhat different. Normally the deviations between the planes are less than 1 dB, as worst case 1.5 dB difference can be assumed. Especially at higher frequencies and for best accuracy it is recommended to use the data which is explicitly assigned to the respective polarisation plane (Sections A or B).

General Hints

For highest accuracy requirements a suitable fixed attenuator (3 dB to 10 dB) may be useful under certain circumstances. Inserting a fixed attenuator at the antenna terminal improves impedance matching, but also reduces the gain and increases the antenna factor by the attenuation value. With an SWR < 2 the attenuator may be omitted in most applications. Antenna measurements in the microwave frequency range suffer from environmental reflections, which may even occur at nonmetallic surfaces as e.g. plastic. Therefore it is recommended to avoid large mast adapters and other big parts in the near surrounding of the antenna.

Antenna reference point

The phase center was used as antenna reference point during calibration. The phase center position is located near the element in half-wave resonance. Example: The wavelength at 1 GHz is 30 cm, the corresponding element would be 15 cm long (the location of the phase center is the approx. 12.5 cm behind the antenna tip)

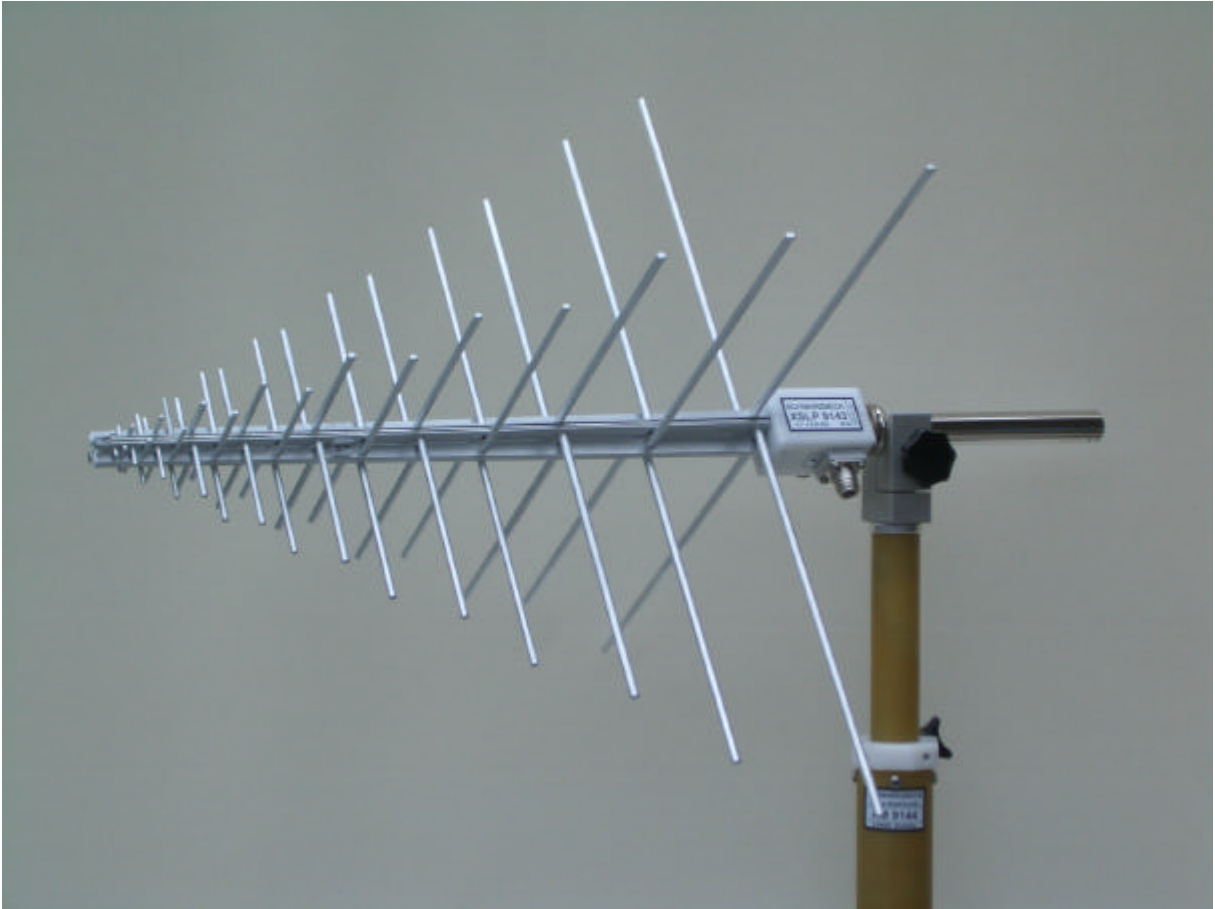
Further Antenna Data

The XSLP 9143 is directly derived from the very popular model USLP 9143. Therefore pattern data, fieldstrength generation data and correction for short measuring distances of the USLP 9143 can be used.

SCHWARZBECK MESS - ELEKTRONIK

An der Klinge 29 D-69250 Schönau Tel.: 06228/1001 Fax.: (49)6228/1003

XSLP 9143 UHF-SHF Breitband Log.-Per. Antenne
XSLP 9143 UHF-SHF Broadband Log.-Per. Antenna

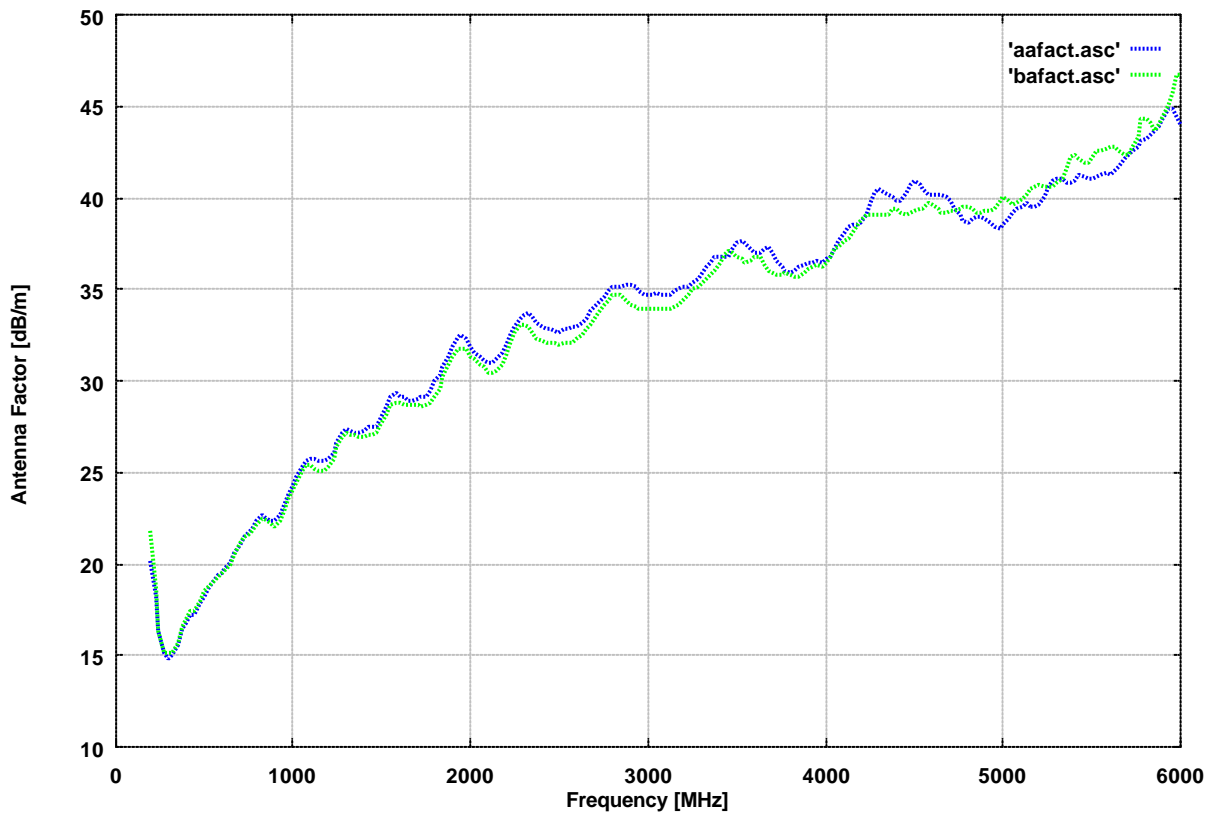
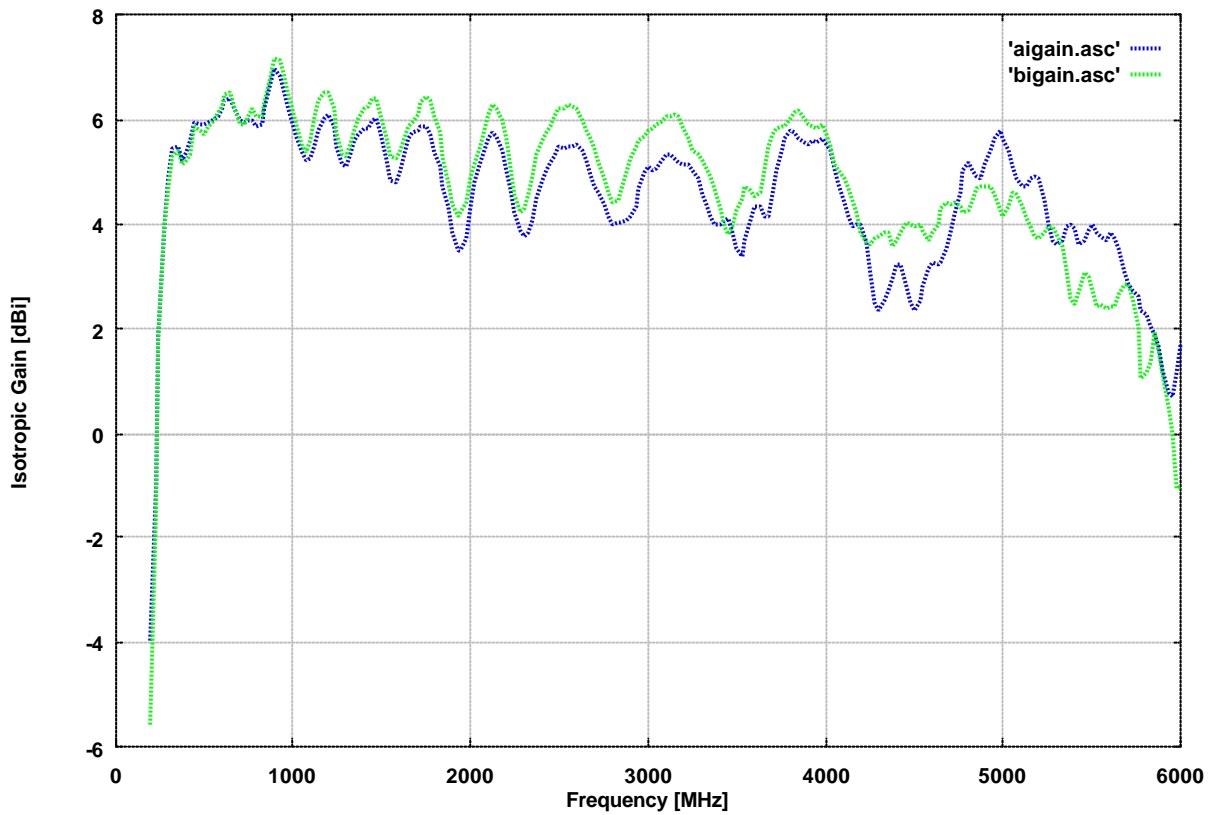


SCHWARZBECK MESS - ELEKTRONIK

An der Klinge 29 D-69250 Schönau Tel.: 06228/1001 Fax.: (49)6228/1003

XSLP 9143 UHF-SHF Breitband Log.-Per. Antenne

XSLP 9143 UHF-SHF Broadband Log.-Per. Antenna



SCHWARZBECK MESS - ELEKTRONIK

An der Klinge 29 D-69250 Schönau Tel.: 06228/1001 Fax.: (49)6228/1003

XSLP 9143 UHF-SHF Breitband Log.-Per. Antenne

XSLP 9143 UHF-SHF Broadband Log.-Per. Antenna

Frequency	Distance	Wave-length	Section A		Section B	
			Gain (Isotr.)	Ant.-Factor	Gain (Isotr.)	Ant.-Factor
MHz	m	m	dBi	dB/m	dBi	dB/m
250.00	3.43	1.200	1.86	16.32	1.79	16.39
275.00	3.43	1.091	3.91	15.09	3.92	15.08
300.00	3.36	1.000	4.89	14.87	4.67	15.09
325.00	3.29	0.923	5.44	15.02	5.29	15.17
350.00	3.24	0.857	5.48	15.62	5.40	15.70
375.00	3.19	0.800	5.24	16.46	5.15	16.55
400.00	3.15	0.750	5.39	16.87	5.24	17.02
425.00	3.12	0.706	5.60	17.19	5.36	17.42
450.00	3.09	0.667	5.95	17.33	5.87	17.42
475.00	3.06	0.632	5.89	17.86	5.78	17.98
500.00	3.03	0.600	5.93	18.27	5.71	18.49
525.00	3.01	0.571	5.97	18.65	5.88	18.75
550.00	2.99	0.545	6.00	19.03	5.97	19.06
575.00	2.97	0.522	6.06	19.35	6.13	19.28
600.00	2.95	0.500	6.23	19.55	6.28	19.50
625.00	2.94	0.480	6.40	19.74	6.49	19.65
650.00	2.92	0.462	6.41	20.07	6.51	19.97
675.00	2.91	0.444	6.24	20.57	6.27	20.54
700.00	2.89	0.429	5.99	21.13	5.94	21.19
725.00	2.88	0.414	5.95	21.47	5.90	21.52
750.00	2.87	0.400	5.99	21.73	6.07	21.66
775.00	2.86	0.387	6.00	22.00	6.19	21.81
800.00	2.85	0.375	5.86	22.42	6.09	22.19
825.00	2.84	0.364	5.90	22.65	6.08	22.47
850.00	2.83	0.353	6.20	22.61	6.32	22.49
875.00	2.82	0.343	6.69	22.37	6.80	22.26
900.00	2.82	0.333	6.96	22.34	7.19	22.12
925.00	2.81	0.324	6.86	22.68	7.15	22.39
950.00	2.80	0.316	6.51	23.27	6.83	22.95
975.00	2.80	0.308	6.20	23.80	6.48	23.52
1000.00	2.79	0.300	5.98	24.24	6.23	23.99
1025.00	2.78	0.293	5.68	24.75	5.90	24.54
1050.00	2.78	0.286	5.38	25.27	5.48	25.17
1075.00	2.77	0.279	5.23	25.61	5.38	25.47
1100.00	2.77	0.273	5.27	25.78	5.61	25.44
1125.00	2.76	0.267	5.49	25.75	6.01	25.24
1150.00	2.76	0.261	5.78	25.65	6.36	25.08
1175.00	2.75	0.255	6.03	25.59	6.55	25.08
1200.00	2.75	0.250	6.11	25.69	6.53	25.27
1225.00	2.75	0.245	5.87	26.12	6.19	25.79
1250.00	2.74	0.240	5.49	26.67	5.75	26.41
1275.00	2.74	0.235	5.14	27.19	5.34	26.99
1300.00	2.73	0.231	5.12	27.38	5.29	27.21
1325.00	2.73	0.226	5.37	27.30	5.53	27.14
1350.00	2.73	0.222	5.60	27.22	5.82	27.00
1375.00	2.72	0.218	5.73	27.25	6.03	26.95
1400.00	2.72	0.214	5.83	27.32	6.19	26.96
1425.00	2.72	0.211	5.84	27.45	6.28	27.01
1450.00	2.71	0.207	5.99	27.45	6.43	27.01
1475.00	2.71	0.203	6.02	27.58	6.42	27.18
1500.00	2.71	0.200	5.76	27.98	6.12	27.62

SCHWARZBECK MESS - ELEKTRONIK

An der Klinge 29 D-69250 Schönau Tel.: 06228/1001 Fax.: (49)6228/1003

XSLP 9143 UHF-SHF Breitband Log.-Per. Antenne

XSLP 9143 UHF-SHF Broadband Log.-Per. Antenna

Frequency	Distance	Wave-length	Section A		Section B	
			Gain (Isotr.)	Ant.-Factor	Gain (Isotr.)	Ant.-Factor
MHz	m	m	dBi	dB/m	dBi	dB/m
1525.00	2.71	0.197	5.27	28.61	5.68	28.20
1550.00	2.70	0.194	4.84	29.19	5.31	28.71
1575.00	2.70	0.190	4.82	29.35	5.27	28.90
1600.00	2.70	0.188	5.06	29.24	5.41	28.89
1625.00	2.70	0.185	5.35	29.09	5.64	28.80
1650.00	2.69	0.182	5.63	28.94	5.86	28.71
1675.00	2.69	0.179	5.74	28.96	5.97	28.73
1700.00	2.69	0.176	5.80	29.03	6.12	28.71
1725.00	2.69	0.174	5.87	29.08	6.32	28.63
1750.00	2.69	0.171	5.88	29.20	6.44	28.64
1775.00	2.68	0.169	5.72	29.48	6.39	28.82
1800.00	2.68	0.167	5.39	29.94	6.10	29.23
1825.00	2.68	0.164	5.10	30.35	5.76	29.68
1850.00	2.68	0.162	4.76	30.80	5.30	30.27
1875.00	2.68	0.160	4.34	31.34	4.80	30.88
1900.00	2.68	0.158	3.85	31.94	4.38	31.41
1925.00	2.67	0.156	3.49	32.42	4.13	31.78
1950.00	2.67	0.154	3.51	32.51	4.23	31.79
1975.00	2.67	0.152	3.74	32.39	4.42	31.71
2000.00	2.67	0.150	4.33	31.91	4.85	31.39
2025.00	2.67	0.148	4.80	31.55	5.15	31.20
2050.00	2.67	0.146	5.18	31.28	5.48	30.98
2075.00	2.66	0.145	5.40	31.16	5.79	30.77
2100.00	2.66	0.143	5.63	31.04	6.12	30.55
2125.00	2.66	0.141	5.75	31.02	6.29	30.48
2150.00	2.66	0.140	5.68	31.18	6.24	30.63
2175.00	2.66	0.138	5.43	31.54	6.00	30.97
2200.00	2.66	0.136	5.06	32.00	5.63	31.44
2225.00	2.66	0.135	4.67	32.50	5.12	32.05
2250.00	2.66	0.133	4.23	33.04	4.59	32.68
2275.00	2.65	0.132	3.90	33.46	4.24	33.12
2300.00	2.65	0.130	3.77	33.69	4.29	33.16
2325.00	2.65	0.129	3.82	33.73	4.56	32.99
2350.00	2.65	0.128	4.09	33.55	4.94	32.70
2375.00	2.65	0.126	4.50	33.23	5.34	32.39
2400.00	2.65	0.125	4.84	32.99	5.60	32.23
2425.00	2.65	0.124	5.03	32.88	5.75	32.17
2450.00	2.65	0.122	5.16	32.85	5.86	32.14
2475.00	2.65	0.121	5.31	32.78	6.05	32.04
2500.00	2.64	0.120	5.46	32.72	6.21	31.97
2525.00	2.64	0.119	5.44	32.83	6.23	32.03
2550.00	2.64	0.118	5.50	32.85	6.29	32.06
2575.00	2.64	0.117	5.48	32.95	6.25	32.18
2600.00	2.64	0.115	5.53	32.99	6.19	32.33
2625.00	2.64	0.114	5.41	33.19	5.99	32.61
2650.00	2.64	0.113	5.23	33.46	5.81	32.88
2675.00	2.64	0.112	4.95	33.82	5.63	33.14
2700.00	2.64	0.111	4.76	34.09	5.44	33.40
2725.00	2.64	0.110	4.62	34.31	5.19	33.74
2750.00	2.64	0.109	4.37	34.64	4.88	34.12

SCHWARZBECK MESS - ELEKTRONIK

An der Klinge 29 D-69250 Schönau Tel.: 06228/1001 Fax.: (49)6228/1003

XSLP 9143 UHF-SHF Breitband Log.-Per. Antenne

XSLP 9143 UHF-SHF Broadband Log.-Per. Antenna

Frequency	Distance	Wave-length	Section A		Section B	
			Gain (Isotr.)	Ant.-Factor	Gain (Isotr.)	Ant.-Factor
MHz	m	m	dBi	dB/m	dBi	dB/m
2775.00	2.63	0.108	4.12	34.96	4.64	34.45
2800.00	2.63	0.107	3.98	35.19	4.41	34.75
2825.00	2.63	0.106	4.04	35.20	4.44	34.80
2850.00	2.63	0.105	4.05	35.27	4.64	34.68
2875.00	2.63	0.104	4.07	35.33	5.00	34.39
2900.00	2.63	0.103	4.14	35.33	5.27	34.20
2925.00	2.63	0.103	4.34	35.20	5.46	34.09
2950.00	2.63	0.102	4.67	34.94	5.59	34.03
2975.00	2.63	0.101	4.99	34.70	5.70	33.99
3000.00	2.63	0.100	5.10	34.66	5.79	33.97
3025.00	2.63	0.099	5.06	34.77	5.85	33.98
3050.00	2.63	0.098	5.07	34.84	5.93	33.97
3075.00	2.63	0.098	5.18	34.79	5.98	34.00
3100.00	2.63	0.097	5.33	34.71	6.07	33.98
3125.00	2.62	0.096	5.33	34.79	6.10	34.02
3150.00	2.62	0.095	5.27	34.91	6.11	34.07
3175.00	2.62	0.094	5.19	35.06	6.09	34.17
3200.00	2.62	0.094	5.14	35.18	5.87	34.45
3225.00	2.62	0.093	5.14	35.25	5.62	34.77
3250.00	2.62	0.092	5.06	35.40	5.41	35.05
3275.00	2.62	0.092	4.88	35.65	5.34	35.19
3300.00	2.62	0.091	4.60	35.99	5.23	35.36
3325.00	2.62	0.090	4.38	36.27	5.09	35.57
3350.00	2.62	0.090	4.17	36.56	4.92	35.80
3375.00	2.62	0.089	3.98	36.81	4.69	36.09
3400.00	2.62	0.088	3.98	36.87	4.29	36.56
3425.00	2.62	0.088	4.07	36.84	3.95	36.97
3450.00	2.62	0.087	4.10	36.87	3.81	37.16
3475.00	2.62	0.086	3.82	37.22	3.96	37.08
3500.00	2.62	0.086	3.56	37.54	4.26	36.84
3525.00	2.62	0.085	3.42	37.74	4.50	36.66
3550.00	2.62	0.085	3.67	37.55	4.74	36.49
3575.00	2.62	0.084	4.09	37.20	4.66	36.63
3600.00	2.61	0.083	4.34	37.00	4.53	36.82
3625.00	2.61	0.083	4.34	37.07	4.64	36.76
3650.00	2.61	0.082	4.12	37.34	5.03	36.44
3675.00	2.61	0.082	4.16	37.37	5.46	36.06
3700.00	2.61	0.081	4.58	37.00	5.71	35.87
3725.00	2.61	0.081	5.04	36.60	5.84	35.80
3750.00	2.61	0.080	5.45	36.25	5.87	35.83
3775.00	2.61	0.079	5.65	36.11	5.87	35.88
3800.00	2.61	0.079	5.79	36.03	6.02	35.80
3825.00	2.61	0.078	5.75	36.12	6.14	35.74
3850.00	2.61	0.078	5.64	36.29	6.17	35.76
3875.00	2.61	0.077	5.56	36.43	6.03	35.96
3900.00	2.61	0.077	5.52	36.52	5.90	36.14
3925.00	2.61	0.076	5.58	36.52	5.86	36.24
3950.00	2.61	0.076	5.56	36.60	5.84	36.31
3975.00	2.61	0.075	5.64	36.57	5.91	36.30
4000.00	2.61	0.075	5.55	36.71	5.71	36.55

SCHWARZBECK MESS - ELEKTRONIK

An der Klinge 29 D-69250 Schönau Tel.: 06228/1001 Fax.: (49)6228/1003

XSLP 9143 UHF-SHF Breitband Log.-Per. Antenne

XSLP 9143 UHF-SHF Broadband Log.-Per. Antenna

Frequency	Distance	Wave-length	Section A		Section B	
			Gain (Isotr.)	Ant.-Factor	Gain (Isotr.)	Ant.-Factor
MHz	m	m	dBi	dB/m	dBi	dB/m
4025.00	2.61	0.075	5.41	36.90	5.48	36.83
4050.00	2.61	0.074	5.09	37.28	5.14	37.23
4075.00	2.61	0.074	4.78	37.65	5.04	37.38
4100.00	2.61	0.073	4.40	38.08	4.87	37.61
4125.00	2.61	0.073	4.12	38.41	4.68	37.84
4150.00	2.61	0.072	3.97	38.61	4.48	38.10
4175.00	2.61	0.072	4.03	38.61	4.22	38.42
4200.00	2.61	0.071	3.99	38.69	3.87	38.82
4225.00	2.60	0.071	3.65	39.09	3.65	39.09
4250.00	2.60	0.071	3.04	39.75	3.63	39.16
4275.00	2.60	0.070	2.49	40.35	3.73	39.11
4300.00	2.60	0.070	2.38	40.51	3.76	39.13
4325.00	2.60	0.069	2.56	40.38	3.83	39.11
4350.00	2.60	0.069	2.74	40.25	3.83	39.16
4375.00	2.60	0.069	2.99	40.05	3.59	39.45
4400.00	2.60	0.068	3.24	39.85	3.70	39.39
4425.00	2.60	0.068	3.21	39.92	3.87	39.27
4450.00	2.60	0.067	2.84	40.35	4.04	39.15
4475.00	2.60	0.067	2.48	40.76	4.02	39.22
4500.00	2.60	0.067	2.34	40.95	3.97	39.31
4525.00	2.60	0.066	2.54	40.79	3.98	39.35
4550.00	2.60	0.066	2.81	40.57	3.89	39.49
4575.00	2.60	0.066	3.15	40.27	3.72	39.71
4600.00	2.60	0.065	3.28	40.19	3.82	39.66
4625.00	2.60	0.065	3.26	40.27	4.02	39.50
4650.00	2.60	0.065	3.30	40.27	4.29	39.27
4675.00	2.60	0.064	3.55	40.07	4.41	39.20
4700.00	2.60	0.064	3.83	39.83	4.39	39.28
4725.00	2.60	0.063	4.20	39.51	4.40	39.31
4750.00	2.60	0.063	4.64	39.12	4.36	39.40
4775.00	2.60	0.063	5.05	38.75	4.22	39.58
4800.00	2.60	0.063	5.17	38.67	4.27	39.58
4825.00	2.60	0.062	5.04	38.85	4.46	39.43
4850.00	2.60	0.062	4.92	39.02	4.70	39.23
4875.00	2.60	0.062	4.91	39.07	4.74	39.24
4900.00	2.60	0.061	5.13	38.89	4.72	39.30
4925.00	2.60	0.061	5.40	38.67	4.75	39.32
4950.00	2.60	0.061	5.67	38.44	4.60	39.51
4975.00	2.60	0.060	5.79	38.37	4.27	39.88
5000.00	2.60	0.060	5.65	38.55	4.13	40.07
5025.00	2.60	0.060	5.40	38.84	4.36	39.88
5050.00	2.60	0.059	5.10	39.19	4.62	39.67
5075.00	2.60	0.059	4.90	39.43	4.59	39.74
5100.00	2.59	0.059	4.76	39.61	4.36	40.01
5125.00	2.59	0.059	4.71	39.70	4.11	40.30
5150.00	2.59	0.058	4.85	39.60	3.97	40.49
5175.00	2.59	0.058	4.94	39.55	3.76	40.74
5200.00	2.59	0.058	4.87	39.67	3.74	40.80

SCHWARZBECK MESS - ELEKTRONIK

An der Klinge 29 D-69250 Schönau Tel.: 06228/1001 Fax.: (49)6228/1003

XSLP 9143 UHF-SHF Breitband Log.-Per. Antenne

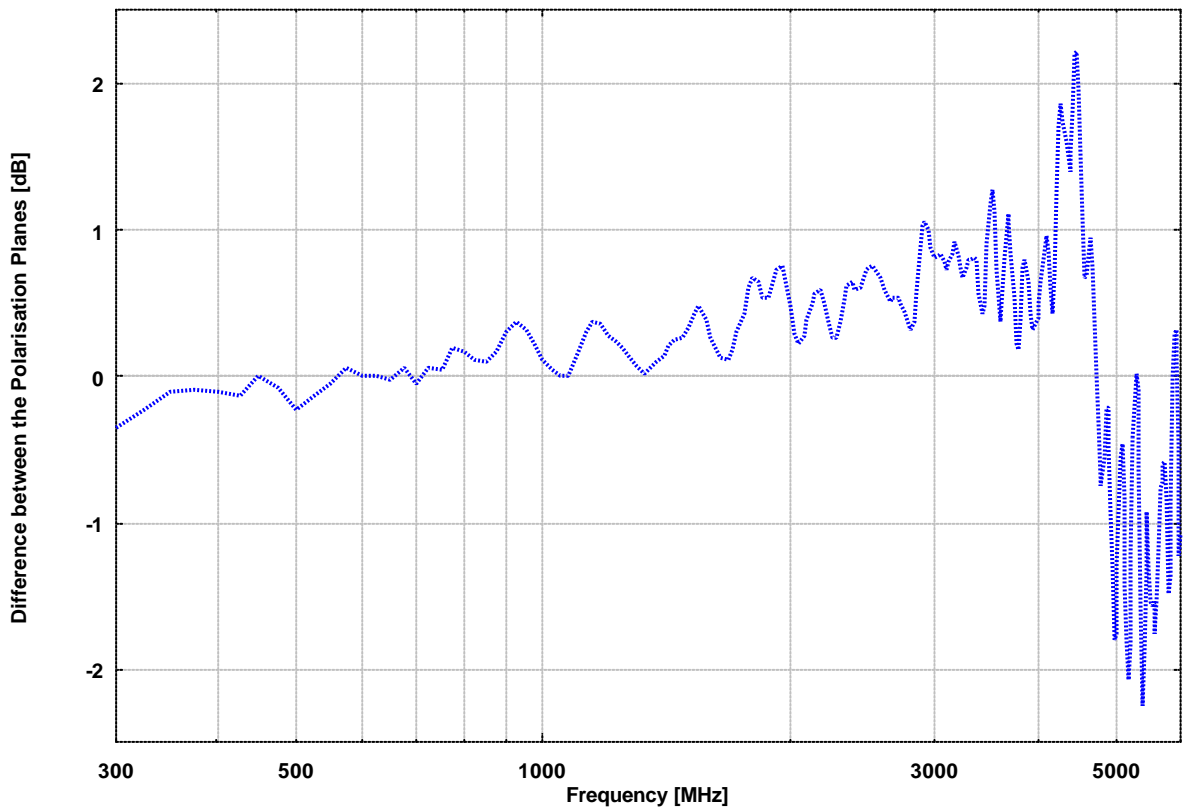
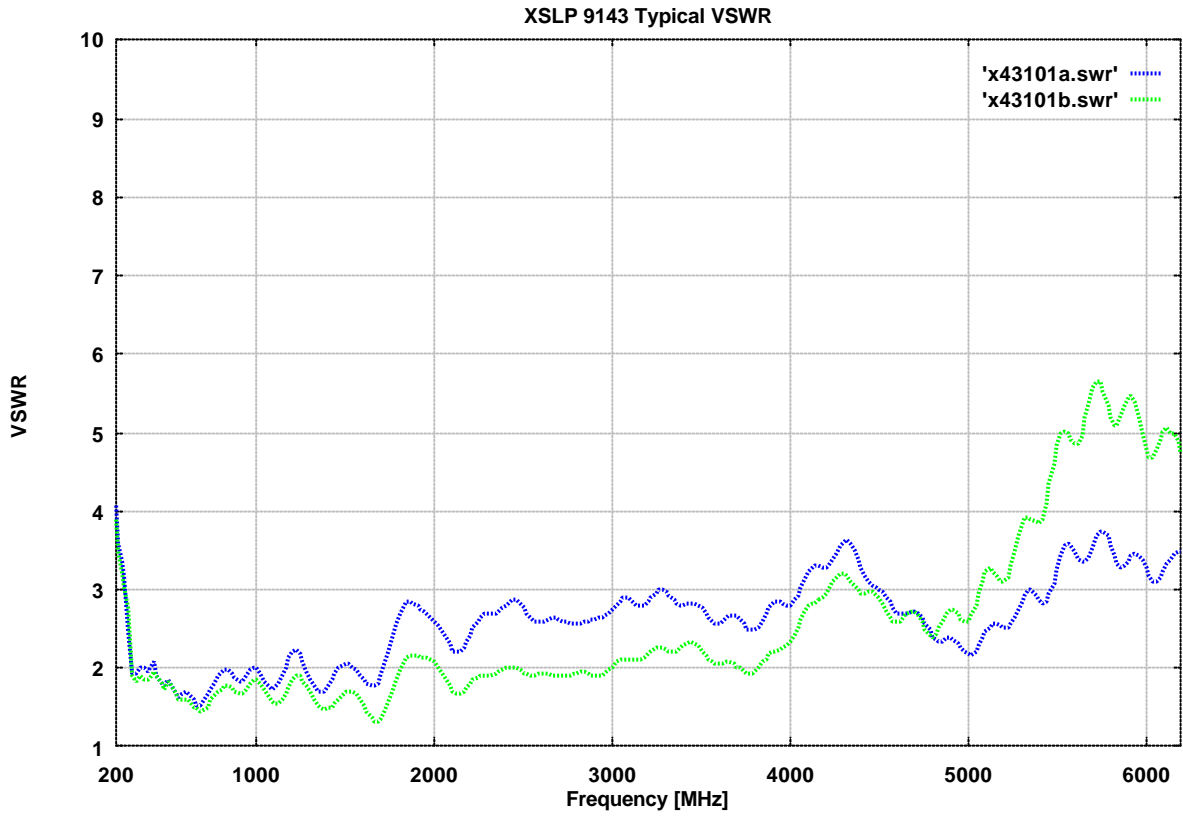
XSLP 9143 UHF-SHF Broadband Log.-Per. Antenna

Frequency	Distance	Wave-length	Section A		Section B	
			Gain (Isotr.)	Ant.-Factor	Gain (Isotr.)	Ant.-Factor
MHz	m	m	dBi	dB/m	dBi	dB/m
5225.00	2.59	0.057	4.47	40.11	3.85	40.73
5250.00	2.59	0.057	3.99	40.64	3.97	40.65
5275.00	2.59	0.057	3.69	40.97	3.96	40.70
5300.00	2.59	0.057	3.62	41.09	3.81	40.90
5325.00	2.59	0.056	3.72	41.02	3.58	41.16
5350.00	2.59	0.056	3.96	40.83	3.14	41.65
5375.00	2.59	0.056	4.00	40.83	2.57	42.26
5400.00	2.59	0.056	3.92	40.95	2.47	42.39
5425.00	2.59	0.055	3.63	41.28	2.71	42.20
5450.00	2.59	0.055	3.71	41.23	3.06	41.89
5475.00	2.59	0.055	3.89	41.09	3.01	41.98
5500.00	2.59	0.055	3.99	41.03	2.74	42.29
5525.00	2.59	0.054	3.87	41.20	2.44	42.63
5550.00	2.59	0.054	3.77	41.33	2.45	42.66
5575.00	2.59	0.054	3.71	41.43	2.41	42.73
5600.00	2.59	0.054	3.87	41.31	2.43	42.75
5625.00	2.59	0.053	3.75	41.47	2.42	42.80
5650.00	2.59	0.053	3.54	41.72	2.63	42.63
5675.00	2.59	0.053	3.10	42.20	2.87	42.43
5700.00	2.59	0.053	2.86	42.47	2.85	42.49
5725.00	2.59	0.052	2.73	42.65	2.57	42.81
5750.00	2.59	0.052	2.62	42.79	2.02	43.39
5775.00	2.59	0.052	2.36	43.09	1.06	44.39
5800.00	2.59	0.052	2.28	43.21	1.14	44.35
5825.00	2.59	0.052	2.06	43.46	1.35	44.17
5850.00	2.59	0.051	1.91	43.65	1.93	43.64
5875.00	2.59	0.051	1.65	43.95	1.58	44.02
5900.00	2.59	0.051	1.22	44.41	1.12	44.51
5925.00	2.59	0.051	0.79	44.89	0.51	45.16
5950.00	2.59	0.050	0.72	44.99	-0.04	45.75
5975.00	2.59	0.050	1.17	44.58	-1.03	46.78
6000.00	2.59	0.050	1.69	44.09	-1.02	46.80

SCHWARZBECK MESS - ELEKTRONIK

An der Klinge 29 D-69250 Schönau Tel.: 06228/1001 Fax.: (49)6228/1003

XSLP 9143 UHF-SHF Breitband Log.-Per. Antenne XSLP 9143 UHF-SHF Broadband Log.-Per. Antenna

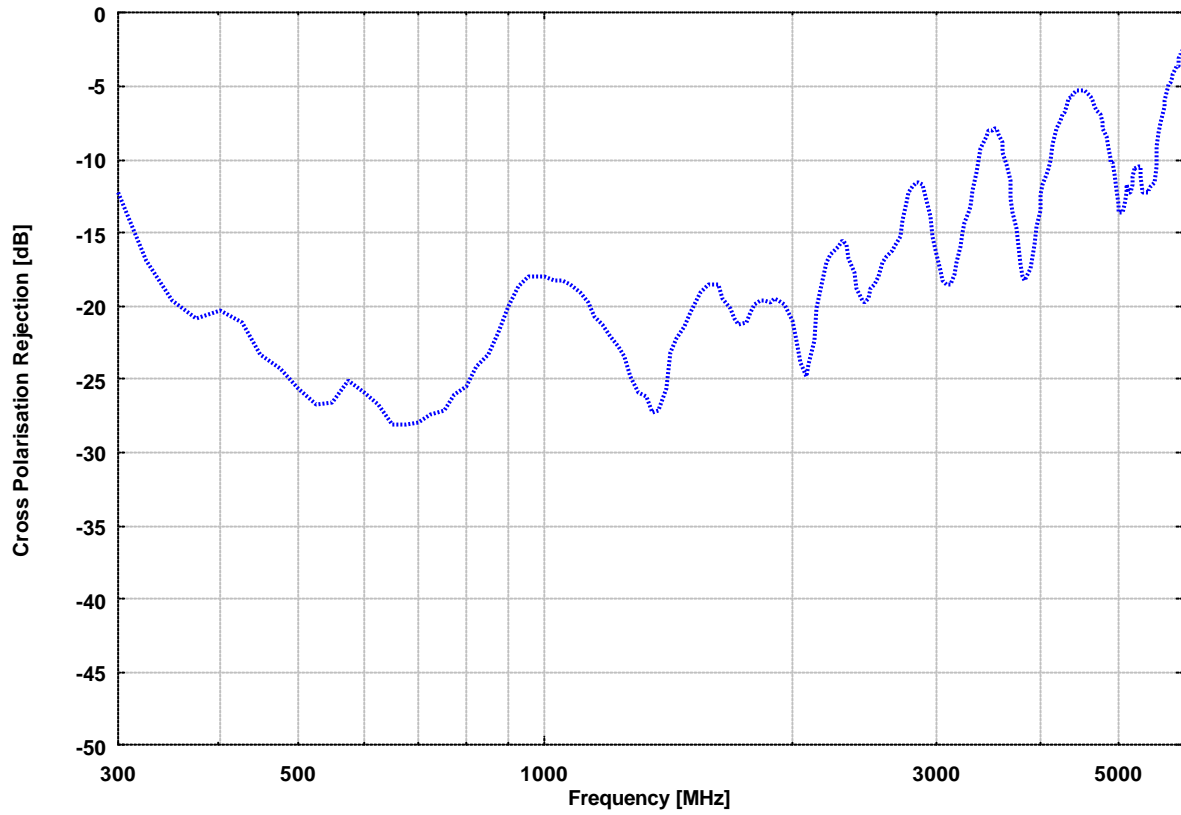


SCHWARZBECK MESS - ELEKTRONIK

An der Klinge 29 D-69250 Schönau Tel.: 06228/1001 Fax.: (49)6228/1003

XSLP 9143 UHF-SHF Breitband Log.-Per. Antenne XSLP 9143 UHF-SHF Broadband Log.-Per. Antenna

Kreuzpolarisationsentkopplung im Wellenfeld



Kreuzpolarisationsentkopplung (intern)

