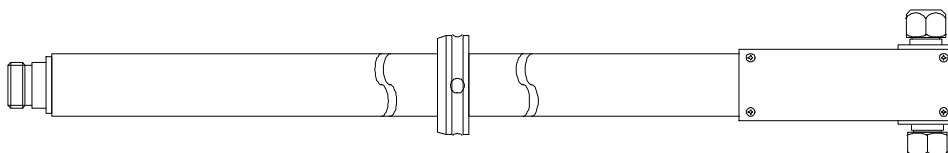


SCHWARZBECK MESS - ELEKTRONIK

An der Klinge 29 D-69250 Schönau Tel.: 06228/1001 Fax.: (49)6228/1003

VHF-UHF Breitband Balun / Halter UBAA 9115 VHF-UHF Broadband Balun / Holder UBAA 9115



Allgemeine Beschreibung:

Der 4:1 Balun UBAA 9115 kann sowohl Bikonuselemente (z.B. BBVU 9135 oder BBUK 9139) als auch offene Konuselemente (z.B. BAOC 9216 oder BBOC 9217) aufnehmen. Der Übertrager wurde speziell entwickelt, um höchste Symmetrie bei tiefen Frequenzen zu erreichen. Im Vergleich zu 1:1 Übertragern bietet die 4:1-Variante einen deutlich verbesserten Antennenfaktor trotz relativ kleiner Elementabmessungen. Die enorme Bandbreite und das feststehende Strahlungszentrum erlauben komfortable Messungen ohne Antennenwechsel, die bisher nur mit zwei Antennen möglich waren.

Etwas geringere Verluste (bei guter Symmetrie) bietet der Balun/Halter UBAA 9114, der gleiche Abmessungen wie UBAA 9115 hat. Die Elementaufnahmen sind bei beiden Modellen identisch, so daß eventuell schon vorhandene Elemente benutzt werden können.

Anwendung:

Der hochsymmetrische Balun UBAA 9115 wird bevorzugt mit den relativ kompakten Bikonuselementen BBVU 9135 oder BBUK 9139 eingesetzt. Diese Bikonusantenne eignet sich insbesondere als breitbandige Messantenne zur raschen Beurteilung von Absorberräumen oder Freifeldmessgeländen. In Verbindung mit dem batteriebetriebenen Spektrumgenerator SG 9301 oder dem Impulsgenerator IGUF 2910 erhält man eine netzunabhängige Vergleichsstrahlungsquelle, die ebenfalls zur Beurteilung von Messplätzen herangezogen werden kann.

General Description:

The 4:1 Balun/Holder UBAA 9115 can accept both biconical elements (e.g. BBVU 9135 or BBUK 9139) and open cone elements (e.g. BAOC 9216 and BBOC 9217). The balun was especially designed to achieve an extremely high degree of symmetry, which is very important at lower frequencies. In contrast to a 1:1 balun the 4:1 balun provides a better antenna factor at low frequencies and an improved bandwidth, though small elements are used. The wide bandwidth and the fixed center of radiation help to make convenient measurements without antenna changes. Thanks to the small size UBAA 9115 can be used as a passive field sensor. Reduced Losses (with also good symmetry) can be achieved with the balun/holder UBAA 9114. The dimensions and element fixtures of both baluns are identical in order to accept the same elements.

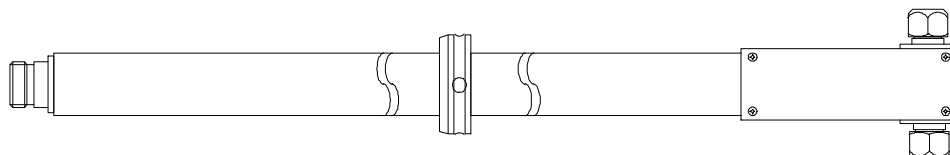
Application:

The high symmetry balun UBAA 9115 is most often used with the compact biconical elements BBVU 9135 or BBUK 9139. The biconical antenna is especially valuable for convenient broad band evaluations of anechoic chambers or open area test sites. In combination with the battery driven spectrum generator SG 9301 or the pulse generator IGUF 2910, a portable reference radiator is available, which can also be used for test site assessments.

SCHWARZBECK MESS - ELEKTRONIK

An der Klinge 29 D-69250 Schönau Tel.: 06228/1001 Fax.: (49)6228/1003

VHF-UHF Breitband Balun / Halter UBAA 9115 VHF-UHF Broadband Balun / Holder UBAA 9115



Technische Daten:

Frequenzbereich, nominell: 30 - 1000 MHz
 Frequenzbereich, nutzbar: 20 - 1200 MHz
 VSWR ab 300 MHz über 3dB-Dämpfungsglied: < 2
 Antennenwandlungsmaß: 18 - 23 dB/m
 (abhängig vom Elementtyp)
 Länge Halterung: LH=540 mm

Breite: je nach Elementtyp
 (siehe Tabelle Zubehör)
 Antennenschaft (Halterungsrohr) Ø 22 mm
 Gewicht der gesamten Antenne: 0.83 kg
 HF-Leistung: 5 W
 Koaxialanschluß: N-Buchse / N - female

Empfohlenes Zubehör:

BBVU 9135 Bikonus-Elemente LE=444 mm, D=185 mm
BBUK 9139 Bikonus-Elemente LE=330 mm, D=130 mm
 BAOC 9216 Offenkonus-Elemente LE=276 mm, D=155 mm
 BBOC 9217 Offenkonus-Elemente LE=390 mm, D=230 mm

Specifications:

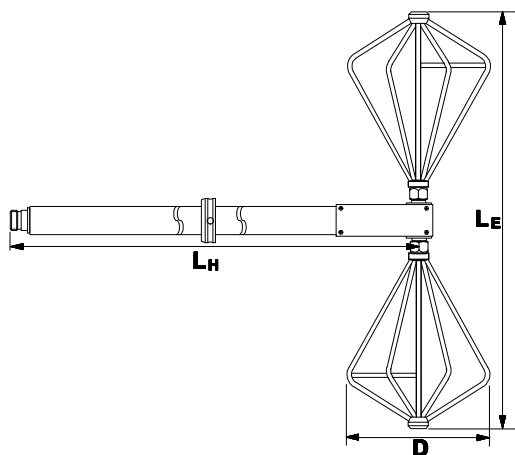
Frequency Range, nominal: 30 - 1000 MHz
 Frequency Range, usable: 20 - 1200 MHz
 VSWR, $f > 300$ MHz, via 3 dB pad: < 2
 Antenna Factor: 18 - 23 dB/m
 (depending on elem. type in use)
 Length holder: LH=540 mm

Width depends on elements used
 (see table accessories below)
 Antenna shaft (Tube): Ø 22 mm
 Total weight: 0.83 kg
 Power (EMC TX): 5 W
 Coaxial Connector: N-Buchse / N - female

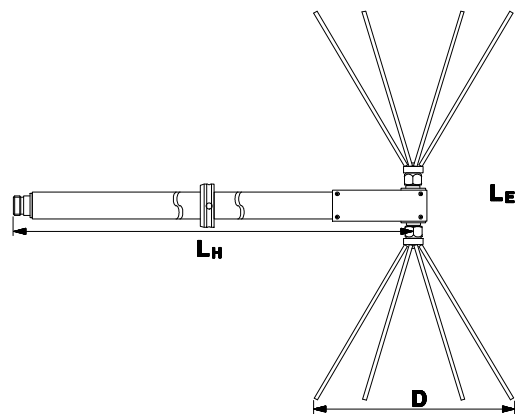
Recommended Accessories:

BBVU 9135 Biconical Elements
BBUK 9139 Biconical Elements
 BAOC 9216 Open-Cone Elements
 BBOC 9217 Open-Cone Elements

Bikonus-Elemente Biconical Elements



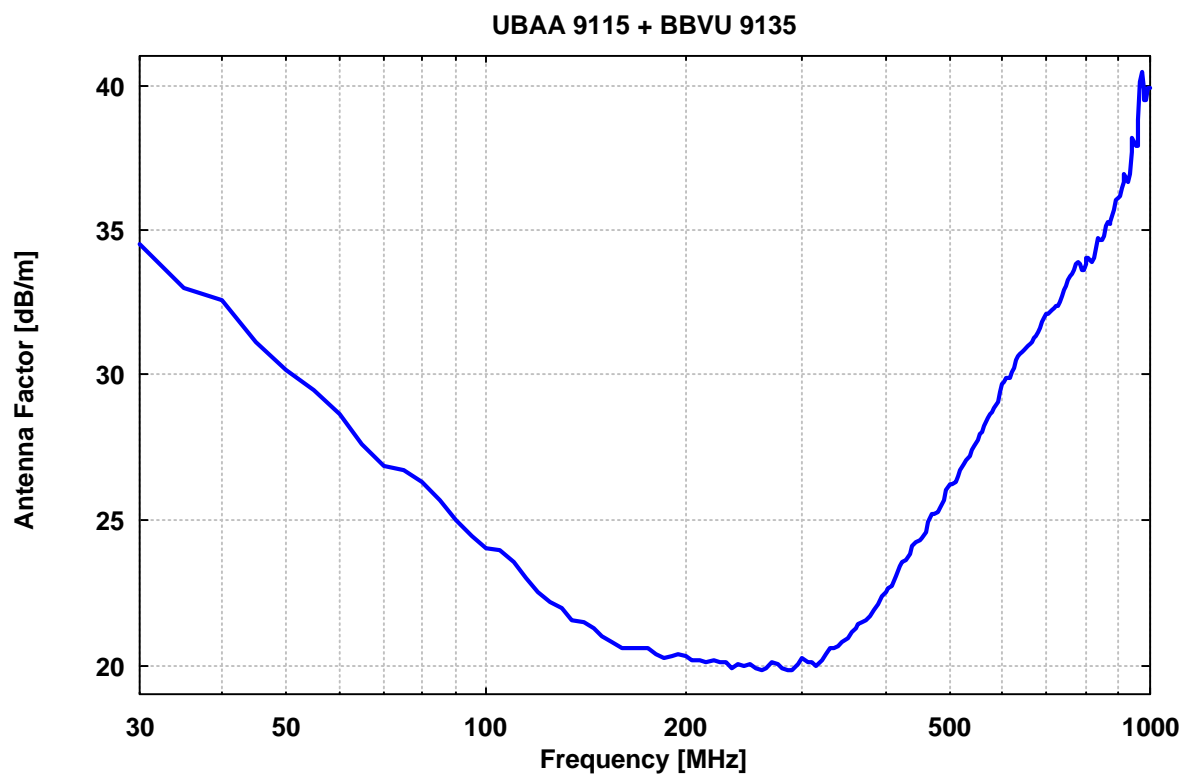
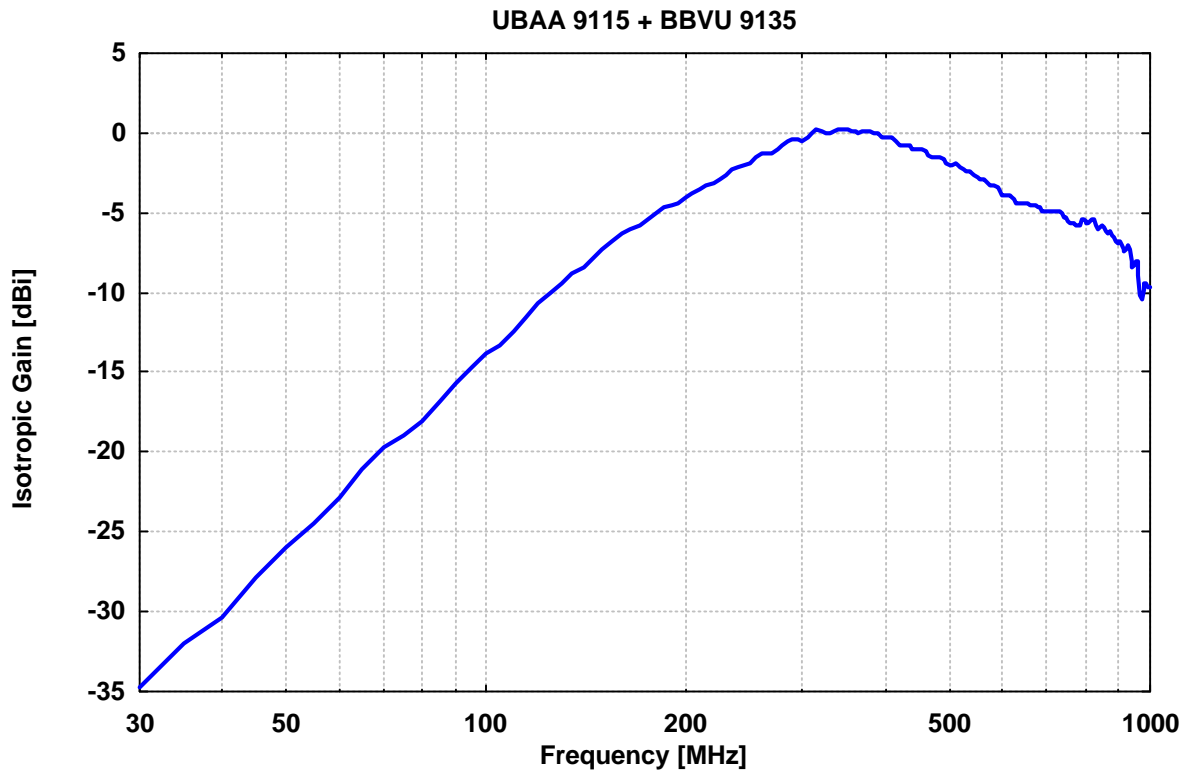
Offenkonus-Elemente Open Cone Elements



SCHWARZBECK MESS - ELEKTRONIK

An der Klinge 29 D-69250 Schönau Tel.: 06228/1001 Fax.: (49)6228/1003

VHF-UHF Breitband Balun / Halter UBAA 9115 + BBVU 9135
VHF-UHF Broadband Balun / Holder UBAA 9115 + BBVU 9135



SCHWARZBECK MESS - ELEKTRONIK

An der Klinge 29 D-69250 Schönau Tel.: 06228/1001 Fax.: (49)6228/1003

VHF-UHF Breitband Balun / Halter UBAA 9115 + BBVU 9135 VHF-UHF Broadband Balun / Holder UBAA 9115 + BBVU 9135

<i>Frequency</i> Frequenz	<i>Distance</i> Abstand	<i>Wavelength</i> Wellenlänge	<i>Attenuation</i> Dämpfung	<i>Gain(Isotr.)</i> Isotropgewinn	<i>Gain(Dipole)</i> Gewinn über Dipol	<i>Ant.-Factor</i> Ant.-Wandlungsmaß
MHz	m	m	dB	dBi	dBd	dB/m
20.00	3.00	15.00	88.60	-40.30	-42.45	36.54
25.00	3.00	12.00	85.79	-37.92	-40.08	36.10
30.00	3.00	10.00	81.08	-34.78	-36.93	34.54
35.00	3.00	8.57	76.73	-31.93	-34.08	33.03
40.00	3.00	7.50	74.67	-30.32	-32.47	32.58
45.00	3.00	6.67	70.78	-27.86	-30.01	31.15
50.00	3.00	6.00	67.91	-25.97	-28.12	30.17
55.00	3.00	5.45	65.72	-24.47	-26.62	29.49
60.00	3.00	5.00	63.24	-22.85	-25.00	28.63
65.00	3.00	4.62	60.51	-21.13	-23.28	27.61
70.00	3.00	4.29	58.35	-19.73	-21.88	26.86
75.00	3.00	4.00	57.45	-18.98	-21.13	26.70
80.00	3.00	3.75	56.11	-18.03	-20.18	26.31
85.00	3.00	3.53	54.28	-16.85	-19.00	25.66
90.00	3.00	3.33	52.43	-15.68	-17.83	24.98
95.00	3.00	3.16	50.89	-14.68	-16.83	24.45
100.00	3.00	3.00	49.61	-13.81	-15.96	24.03
105.00	3.00	2.86	49.04	-13.32	-15.47	23.96
110.00	3.00	2.73	47.79	-12.49	-14.64	23.53
115.00	3.00	2.61	46.32	-11.56	-13.71	23.00
120.00	3.00	2.50	45.00	-10.71	-12.86	22.52
125.00	3.00	2.40	43.94	-10.01	-12.16	22.17
130.00	3.00	2.31	43.12	-9.43	-11.58	21.93
135.00	3.00	2.22	42.11	-8.76	-10.91	21.59
140.00	3.00	2.14	41.64	-8.37	-10.52	21.51
145.00	3.00	2.07	40.84	-7.81	-9.96	21.26
150.00	3.00	2.00	40.01	-7.25	-9.40	20.99
155.00	3.00	1.94	39.30	-6.75	-8.90	20.78
160.00	3.00	1.88	38.70	-6.32	-8.47	20.62
165.00	3.00	1.82	38.38	-6.02	-8.17	20.59
170.00	3.00	1.76	38.08	-5.74	-7.89	20.57
175.00	3.00	1.71	37.79	-5.47	-7.62	20.55
180.00	3.00	1.67	37.24	-5.08	-7.23	20.40
185.00	3.00	1.62	36.68	-4.68	-6.83	20.24
190.00	3.00	1.58	36.63	-4.53	-6.68	20.33
195.00	3.00	1.54	36.55	-4.38	-6.53	20.40
200.00	3.00	1.50	36.15	-4.07	-6.22	20.31
<i>Frequency</i> Frequenz	<i>Distance</i> Abstand	<i>Wavelength</i> Wellenlänge	<i>Attenuation</i> Dämpfung	<i>Gain(Isotr.)</i> Isotropgewinn	<i>Gain(Dipole)</i> Gewinn über Dipol	<i>Ant.-Factor</i> Ant.-Wandlungsmaß
MHz	m	m	dB	dBi	dBd	dB/m

SCHWARZBECK MESS - ELEKTRONIK

An der Klinge 29 D-69250 Schönau Tel.: 06228/1001 Fax.: (49)6228/1003

VHF-UHF Breitband Balun / Halter UBAA 9115 + BBVU 9135 VHF-UHF Broadband Balun / Holder UBAA 9115 + BBVU 9135

Frequency Frequenz	Distance Abstand	Wavelength Wellenlänge	Attenuation Dämpfung	Gain(Isotr.) Isotropgewinn	Gain(Dipole) Gewinn über Dipol	Ant.-Factor Ant.-Wandlungsmaß
MHz	m	m	dB	dBi	dBd	dB/m
220.00	3.00	1.36	35.04	-3.10	-5.25	20.17
240.00	3.00	1.25	33.96	-2.19	-4.34	20.01
260.00	3.00	1.15	32.86	-1.28	-3.44	19.80
280.00	3.00	1.07	32.45	-0.76	-2.91	19.92
300.00	3.00	1.00	32.45	-0.46	-2.61	20.22
320.00	3.00	0.94	31.76	0.17	-1.98	20.16
340.00	3.00	0.88	32.18	0.22	-1.93	20.63
360.00	3.00	0.83	32.94	0.08	-2.07	21.26
380.00	3.00	0.79	33.35	0.12	-2.03	21.70
400.00	3.00	0.75	34.48	-0.23	-2.38	22.49
420.00	3.00	0.71	35.87	-0.71	-2.86	23.39
440.00	3.00	0.68	36.88	-1.01	-3.16	24.10
460.00	3.00	0.65	37.49	-1.12	-3.27	24.60
480.00	3.00	0.63	38.51	-1.45	-3.60	25.30
500.00	3.00	0.60	40.00	-2.02	-4.17	26.22
525.00	3.00	0.57	40.98	-2.29	-4.44	26.92
550.00	3.00	0.55	42.29	-2.75	-4.90	27.77
575.00	3.00	0.52	43.65	-3.23	-5.38	28.65
600.00	3.00	0.50	45.39	-3.92	-6.07	29.70
625.00	3.00	0.48	46.16	-4.13	-6.28	30.27
650.00	3.00	0.46	46.99	-4.37	-6.52	30.85
675.00	3.00	0.44	47.71	-4.57	-6.72	31.37
700.00	3.00	0.43	48.79	-4.95	-7.10	32.07
750.00	3.00	0.40	50.14	-5.33	-7.48	33.05
800.00	3.00	0.38	51.11	-5.53	-7.68	33.81
850.00	3.00	0.35	52.26	-5.84	-7.99	34.65
900.00	3.00	0.33	54.65	-6.79	-8.94	36.09
950.00	3.00	0.32	58.12	-8.29	-10.44	38.06
1000.00	3.00	0.30	61.29	-9.65	-11.80	39.87
1050.00	3.00	0.29	63.87	-10.73	-12.88	41.37
1100.00	3.00	0.27	64.62	-10.90	-13.05	41.95
Frequency Frequenz	Distance Abstand	Wavelength Wellenlänge	Attenuation Dämpfung	Gain(Isotr.) Isotropgewinn	Gain(Dipole) Gewinn über Dipol	Ant.-Factor Ant.-Wandlungsmaß
MHz	m	m	dB	dBi	dBd	dB/m

